

番号 01654

登録識別情報等通知書

自動車登録番号		登録年月日	初度登録年月	車台番号			
		令和	平成				
車名		1年 11月 1日	12年 7月	TF26G8C21-80002			
		型		式		原動機の型式	
東急		[191]		TF26G8C21		-	
所有者の氏名又は名称							
所有者の住所		[22004 0075]					
自動車の種別	用途	自家用・事業用の別	車体の形状	乗車定員	最大積載量	車両重量	車両総重量
普通	貨物	事業用	セミトレーラ [034]	-人	19900 _{kg}	6070 _{kg}	25970 _{kg}
総排気量又は定格出力	燃料の種別		型式指定番号	類別区分番号	長さ	幅	高さ
					1255 _{cm}	249 _{cm}	335 _{cm}
						- _{kg}	- _{kg}
						2210 _{kg}	2200 _{kg}
有効期間の満了する日	令和						
	1年 10月 14日						
備考				[その他検査事項] (1) けん引車 メルセデス・ベンツ 不明 (WDB9340322K)			
[名古屋], 所有者変更記録 自動車重量税 非課税				以下余白			
一時抹消中所有者							
[申請年月日] 令和1年11月13日							
*けん引車*三菱 P-FP415DR, KL-FP50MDR, 日野 W-SH2VDBA, ニッサンディーゼル W-CK620BN T, KL-CK482EAT, KL-CK482BHT, 三菱 KL-FP54MDR, KL-FP54JDR改, *第五輪荷重*8, 9 10kg 以上のものとする							

裏面もご覧下さい

登録識別情報



令和 1年 11月 13日

愛知運輸支局長

- 本通知書は、再発行できませんので大切に保管して下さい。
(新規登録、輸出の届出等の際に必要なになります。)
- 本通知書の自動車を譲渡するときは、本通知書を譲受人に譲渡して下さい。

新規検査等届出書

平成 年 月 日

諸元確認者の氏名又は名称	東急車輛製造株式会社 群馬製作所 設計1課 電話 (0276) 99-1018	所在地	群馬県邑楽郡邑楽町 大字赤堀4120	印
車名・型式	東急 TF26G8C21	車台番号	TF26G8C21- 80001~80002	
種別・用途	普通・小型・特種・貨物	車体形状	キャブ・オーバ・パン・ダンプ・セミトレー・タンクセミトレー	

原動機

原動機型式	_____	総排気量又は定格出力	_____	ℓ	燃料の種類	軽油・ガソリン
-------	-------	------------	-------	---	-------	---------

車両寸法

全長	12.480 m	全幅	2.490 m	全高	3.260 m
荷台内法長さ	11.750 m	荷台内法幅	2.350 m	荷台内法高さ	0.600 m
ホイールベース	7.150 + 1.300 =	8.450 m	計算上ホイールベース	7.800 m	
リヤ・オーバ・ハンク	2.400 m	限度 (4.225) m	オフセット	2.865 m	
同上(荷台内側)	- m	≦ (1/2) · 2/3 · 11/20	計算上オフセット	_____ m	

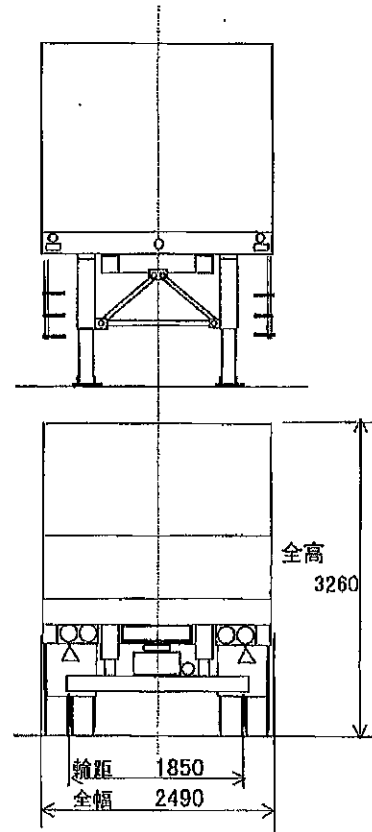
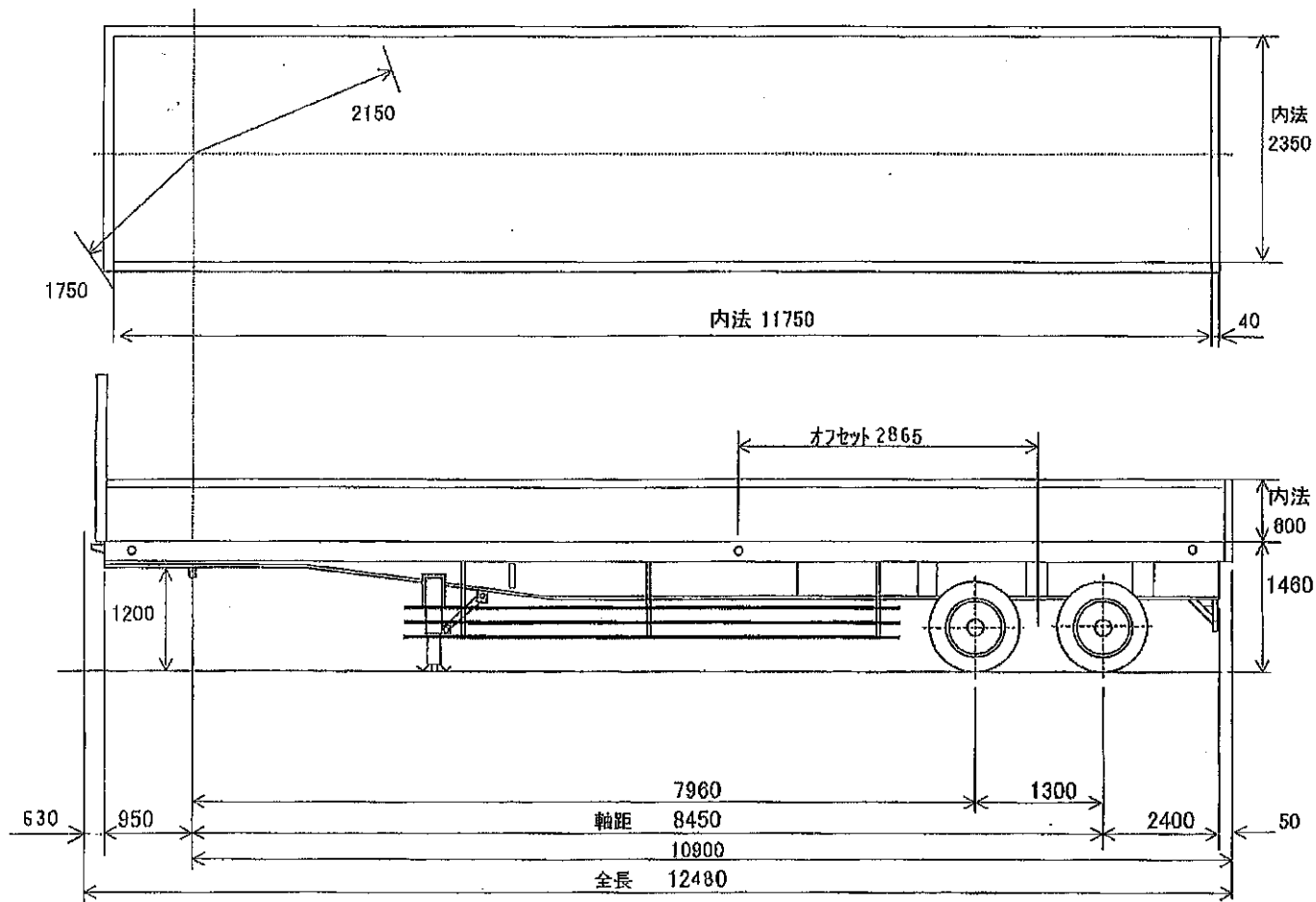
荷重分布

	前輪 (kg)		後輪 (kg)		合計 (kg)	車体の塗色	
車両重量	1630		4400		6030	赤・橙・茶・黄・緑 青・紫・白・灰・黒	
前2軸車の補正值	補正 (_____)		補正 (_____)				
乗車定員(—)名	_____		_____		_____		
最大積載量	7310		12590		19900		
車両総重量	8940		16990		25930		
	_____		8495 8495				
許容軸重限度	13430		18960		29000	最大安定傾斜角度	
	_____		9480 9480			般≧35° その他≧30°	
タイヤサイズ	前 _____	後 _____	10.00-20-14PR		_____	左	右
	後 _____	前 _____	10.00-20-14PR			47°	47°
タイヤ推奨荷重	_____	_____	2425	2425	_____	_____	_____
タイヤ負荷率%	_____ %	_____ %	87.6%	87.6%	前輪荷重割合	_____ % ≧ 18・20%	

備考

(社) 日本自動車車体工業会

整番	BA-002484
----	-----------



東急 TF20G8C21型
セミトレーラ外觀図